

MNG200-12

12 В 200 Ач

Герметизированные необслуживаемые свинцово-кислотные аккумуляторы MNB серии MNG изготовлены по технологии GEL

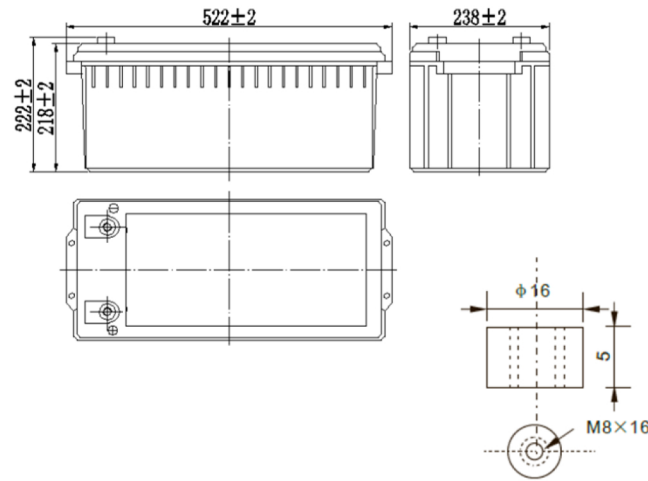
- Высокая производительность, не требует обслуживания, низкий саморазряд
- 100% контроль качества и высокая надежность
- Уникальная формула сплава сетки и обновленные технологии
- Более 350 циклов перезарядки при 100% разряде
- Более 1800 циклов перезарядки при 30% разряде

Габариты и вес

Длина, мм	522
Ширина, мм	238
Высота, мм	218
Полная высота, мм	222
Вес, кг	63.5

Технические характеристики

Номинальное напряжение	12 В
Число элементов	6
Срок службы	15 лет
Номинальная емкость (25°C)	
10 часовой разряд (10.8 В)	200 Ач
3 часовой разряд (10.8 В)	150 Ач
1 часовой разряд (10.5 В)	110 Ач
Внутреннее сопротивление полностью заряженной батареи (25°C)	3.3 мΩ
Саморазряд	
3% емкости в месяц при 20°C	
Рабочий диапазон температур	
Разряд	-15~50°C
Заряд	-10~50°C
Хранение	-20~50°C
Макс. разрядный ток (25°C)	1400 А (5с)



Применение:

- Источники бесперебойного питания
- Системы связи и телекоммуникаций
- Системы солнечной и ветроэнергетики
- Автономные системы электроснабжения



Конструкция батареи:

Компонент	Полож. пластина	Отриц. пластина	Контейнер	Крышка	Герметик	Клапан	Терминал	Сепаратор	Электролит
Материал	Диоксид свинца	Свинец	ABS	ABS	Эпоксид	Резина	Медь	Стекловолокно	Серная кислота

Спецификации:

Использование	Способ заряда	Напряжение заряда при 25°C	Температурная компенсация	Макс. ток заряда	Время заряда при 25°C		Температура °C
					100% разряд	50% разряд	
Буферный режим	Постоянное напряжение & Постоянный текущий заряд	13.5-13.8 В	-18 мВ/°C	40 А	24	20	0~40
Циклический режим	(с ограничением по току)	14.4-14.7 В	-30 мВ/°C	40 А	16	10	

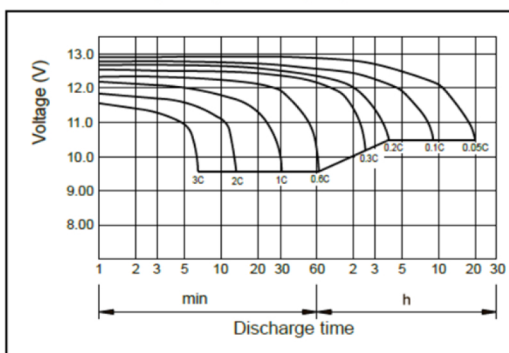
Разряд постоянным током, А (при 25°C)

В	10 мин	15 мин	30 мин	60 мин	2 ч	3 ч	4 ч	5 ч	8 ч	10 ч	20 ч
9.60V	352	213	132	80,41	57,2	44,88	38,17	33,66	26,95	22,44	11,88
9.90V	343	209	130	79,86	56,87	44,66	37,95	33,44	26,73	22,33	11,88
10.2V	331	202	127	79,2	56,54	44,33	37,62	33,22	26,62	22,33	11,77
10.5V	320	198	123	77,99	56,1	44	37,4	33	26,4	22,11	11,77
10.8V	303	190	119	76,01	55	42,68	36,3	32,01	25,63	22	11,66

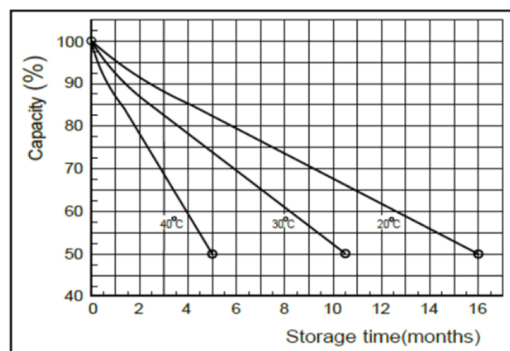
Разряд постоянной мощностью, Вт (при 25°C)

В	10 мин	15 мин	30 мин	60 мин	2 ч	3 ч	4 ч	5 ч	8 ч	10 ч	20 ч
9.60V	3 865	2 395	1 505	931	673	528	451	398	320	267	142
9.90V	3 772	2 346	1 482	925	669	525	449	396	318	267	142
10.2V	3 633	2 275	1 444	917	664	521	446	393	316	266	142
10.5V	3 509	2 220	1 399	903	660	517	442	391	314	264	141
10.8V	3 324	2 138	1 354	880	647	502	429	378	305	263	140

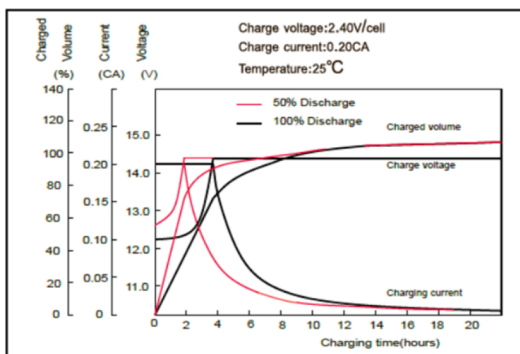
Характеристики разряда



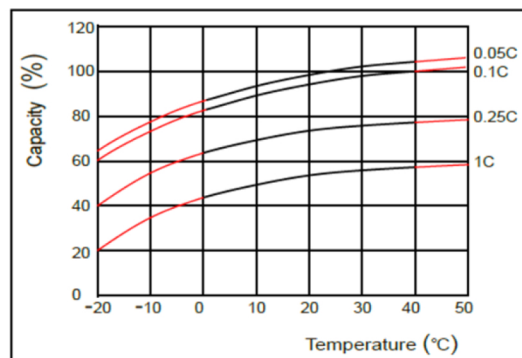
Характеристики саморазряда



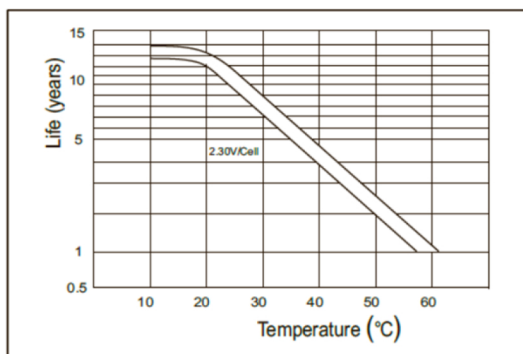
Характеристики заряда



Влияние температуры на емкость



Срок службы в буферном режиме



Срок службы в циклическом режиме

